

MENNO Aplicador de desinfectante

Desinfección en forma de espuma

“Desinfecte apropiadamente usando espuma”

Resumen de sus ventajas

- Produce espuma durante la aplicación
- Ideal para superficies horizontales y verticales
- Visualiza el líquido desinfectante
- Dosifica con sistema venturi
- Se conecta a una manguera de riego común
- Bajo consumo de desinfectante



Cuando hay superficies que necesitan ser desinfectadas, la elección de la desinfección es tan importante como el tiempo de exposición. El aplicador de desinfectante Menno proporciona espuma sobre la superficie, por lo que la superficie estará más tiempo húmeda, extendiendo suficientemente el tiempo de exposición. El aplicador de desinfectante Menno está desarrollado para desinfectar apropiadamente y le ahorra tiempo y producto.

TIEMPO DE EXPOSICIÓN

Usando la espuma garantiza más tiempo de humedad de la superficie, extendiendo el tiempo del desinfectante para combatir organismos nocivos, dando como resultado una mejor desinfección. La espuma es claramente visible y lo hace más fácil de usar; ni manchas ni esquinas pasarán desapercibidas.

FÁCIL DE CONECTAR

El aplicador de desinfectante Menno es llenado con el producto concentrado (3 litros) y conectado a una manguera convencional de riego con una conexión Gardena regular. La dosificación puede ser ajustada utilizando diferentes niples de colores (ver tabla).

Color	Dosificación*
Púrpura	0.5%
Cian	1%
Marrón oscuro	2%
Naranja	3%
Azul	4%

*Los códigos de colores aplicados son declarados para la viscosidad de la concentración a 14°C

BAJO CONSUMO DE DESINFECTANTE

No es necesario preparar la solución ya que está lista para su uso, por lo que no dejará producto sobrante.

Los desinfectantes Menno Clean y Menno ter Forte son estables y permiten ser almacenados en el aplicador de desinfectante Menno hasta su próximo uso.

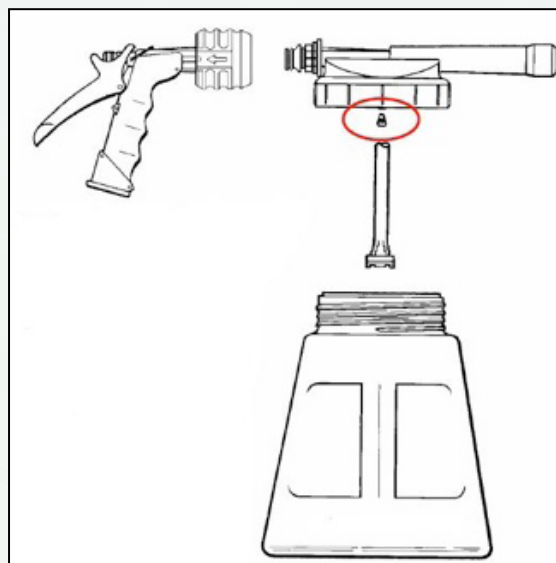


MANUAL DE INSTRUCCIONES:

- Para una correcta dosificación elija el niple de color como se indica en la tabla de dosificaciones.
- Coloque el niple con el lado más pequeño hacia arriba en la abertura correspondiente (señalado con un círculo en la imagen).
- Coloque el tubo de succión transparente sobre el niple.
- Llène el tanque con el desinfectante concentrado.
- Cierre el tanque firmemente.
- Conecte el aplicador de desinfectante a una manguera de riego usando una conexión Gardena regular.
- El aplicador de desinfectante está ahora listo para su uso.

CONSEJO E INFORMACIÓN:

Para mayor información por favor no dude en contactarnos y con mucho gusto le atenderemos.



Royal Brinkman España,

S.L. – C/ Sierra de María, 24 04738 Vicar (Almería) - España - Tlf. +34 950 346800 – Fax +34 950 346855 – Email: spain@brinkman.com

Brinkman International BV,

P.O. Box 303 – 2690 AH 's-Gravenzande – Países Bajos – Tlf. +31 174 446100 – Fax + 31 174 446151 – Email: royal@brinkman.com